



ZI-HL500AKKU
HOFBLADER

OUTILS SANS FIL

VOTRE
EMPLOI.
NOTRE
OUTILS.

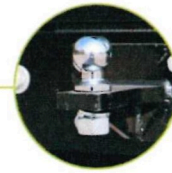
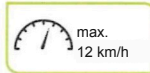
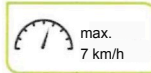


Notre chargeur agricole ZI-HL500AKKU : compact, sans émissions et polyvalent. Avec une capacité de levage de 500 kg, une autonomie de batterie pouvant atteindre 6 heures et des accessoires en option, c'est l'outil idéal pour l'agriculture, l'horticulture et l'élevage, même dans les espaces restreints ou à l'intérieur.

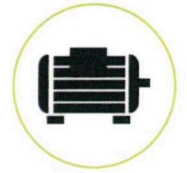
capacité de levage max. 500 kg



2 vitesses

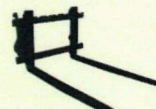


Attelage de remorque



Propulsion électrique sans émissions

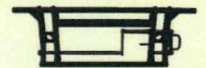
CONTENU DE LA LIVRAISON



Fourche à palettes



Pelle



Attache Euro

ACCESSOIRES EN OPTION



Pince à balles
ZI-HL500BZ



Pique-balles
ZI-HL500BS



Pelle 4 en 1
ZI-HL5004IN1



Pelle à grappin
ZI-HL500GS

CARACTÉRISTIQUES TECHNIQUES ZI-HL500AKKU

EAN	9120039236087	Capacité de levage max.	500 kg
Batterie	Pb / plomb-acide 6-EVFJ-150	Pente max.	15°
Capacité de la batterie	150 Ah	Angle de braquage max.	35°
Nombre de batteries	5	Charge max. de l'attelage	412 kg
Tension nominale	60 V	Garde au sol min.	195 mm
Autonomie de la batterie	~ 6 h	Empattement	1 425 mm
Huile hydraulique recommandée	HLP 46	Niveau de puissance acoustique garanti	100 dB(A)
Capacité d'huile hydraulique	12 l	Poids	1 140 kg
Débit hydraulique	14,3 l/min		

ZI-HL500AKKU

Unité de vente : 1 pièce

Article XL ; départ usine

Disponibilité :

Pièces uniques en stock, sous réserve de vente préalable



ZI-HL500AKKU BALAYEUSE DE COUR

VOTRE
MISSION.
VOS
OUTILS.

60 V
150 Ah

V + R - ENTRAÎNEMENT

TRANSMISSION
TRANSMISSION
INTÉGRALE

1140 kg

100 dB



Toit rabattable



volant réglable
pour une position assise idéale



Gyrophare
pour une meilleure
visibilité



Marchepied pour
faciliter l'accès



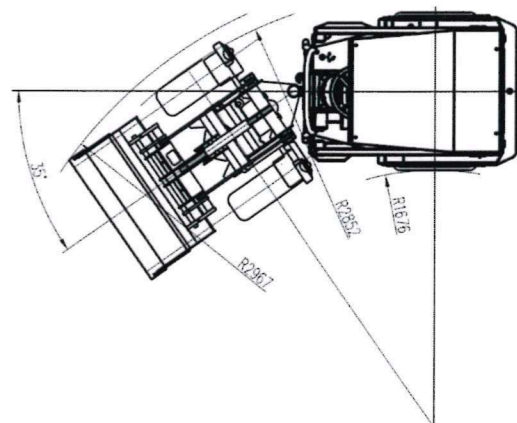
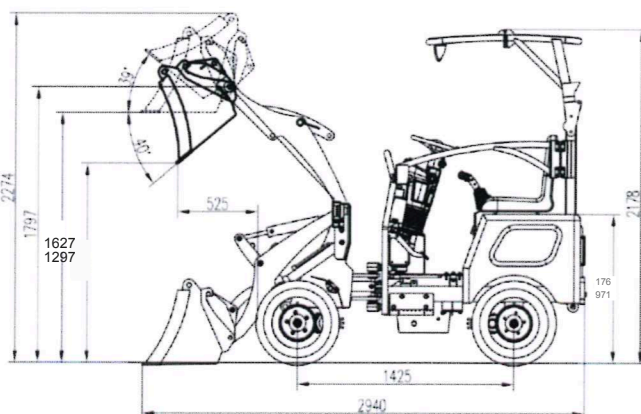
Pelle standard
Dimensions : 1080 x 610 x 550 mm
Volume : 0,2 m³



max. 1,3 m



Fourche à palettes
Dimensions : 800 x 960 x 540 mm
Largeur max. : 800 mm



Dimensions en mm (sauf indication contraire)