



ZI-HL500AKKU

HOFLADER

YOUR
JOB.
OUR
TOOLS.

AKKU GERÄTE



Unser Hoflader ZI-HL500AKKU - kompakt, emissionsfrei und vielseitig. Mit 500 kg Hubkraft, bis zu 6 Stunden Akkulaufzeit und optionalen Anbaugeräten ist er der perfekte Helfer für Landwirtschaft, Gartenbau und Tierhaltung - auch in engen Räumen oder Innenbereichen.

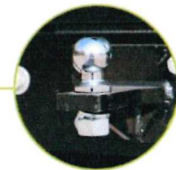
max. Hubkraft 500 kg



2 Geschwindigkeitsstufen

max. 7 km/h

max. 12 km/h



Anhängerkupplung



emissionsfreier Elektroantrieb

IM LIEFERUMFANG



Palettengabel Schaufel Euroaufnahme

OPTIONALES ZUBEHÖR



Ballenzange ZI-HL500BZ Ballenspieß ZI-HL500BS 4IN1-Schaufel ZI-HL5004IN1 Greifschaufel ZI-HL500GS

TECHNISCHE DATEN ZI-HL500AKKU

EAN	9120039236087	max. Hubkraft	500 kg
Batterie	Pb / Lead-Acid 6-EVFJ-150	max. Steigung	15°
Batteriekapazität	150 Ah	max. Lenkeinschlag	35°
Anzahl der Batterien	5	max. Last Anhängerkupplung	412 kg
Nennspannung	60 V	min. Bodenfreiheit	195 mm
Batterielaufzeit	~ 6 h	Radstand	1425 mm
empfohlenes Hydrauliköl	HLP 46	garant. Schallleistungspegel	100 db(A)
Hydraulikölkapazität	12 l	Gewicht	1140 kg
Hydraulikleistung	14,3 l/min		

ZI-HL500AKKU	
VE 1 Stück	XL-Artikel; Ex Work
Verfügbarkeit:	Einzelstücke ab Lager, Zwischenverkauf vorbehalten



ZI-HL500AKKU

HOFLADER

YOUR
JOB.
OUR
TOOLS.

AKKU GERÄTE

- 60 V
150 Ah
- V + R - ANTRIEB
- ALLRAD
ALL-WHEEL
- 1140 kg
- 100 dB



klappbares Dach



verstellbares Lenkrad
für ideale Sitzposition



Rundumleuchte
zur besseren
Wahrnehmung



Trittstufe für
einfachen Einstieg



Standard-Schaufel

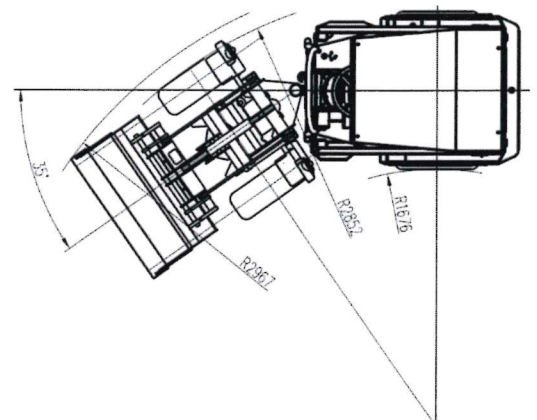
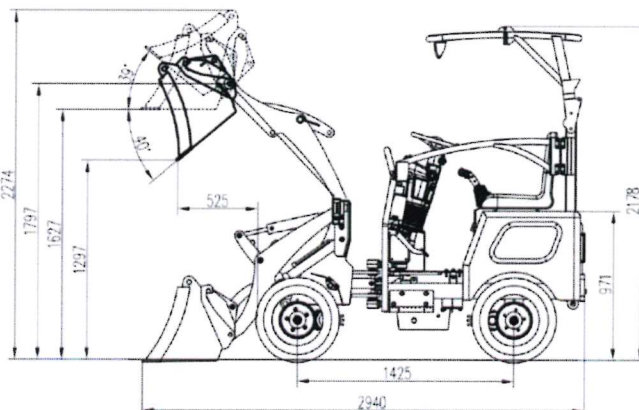
Maße: 1080 x 610 x 550 mm
Volumen: 0,2 m³



max. 1,3 m

Palettengabel

Maße: 800 x 960 x 540 mm
max-Weite: 800 mm



Maße in mm (sofern nicht anders angegeben)