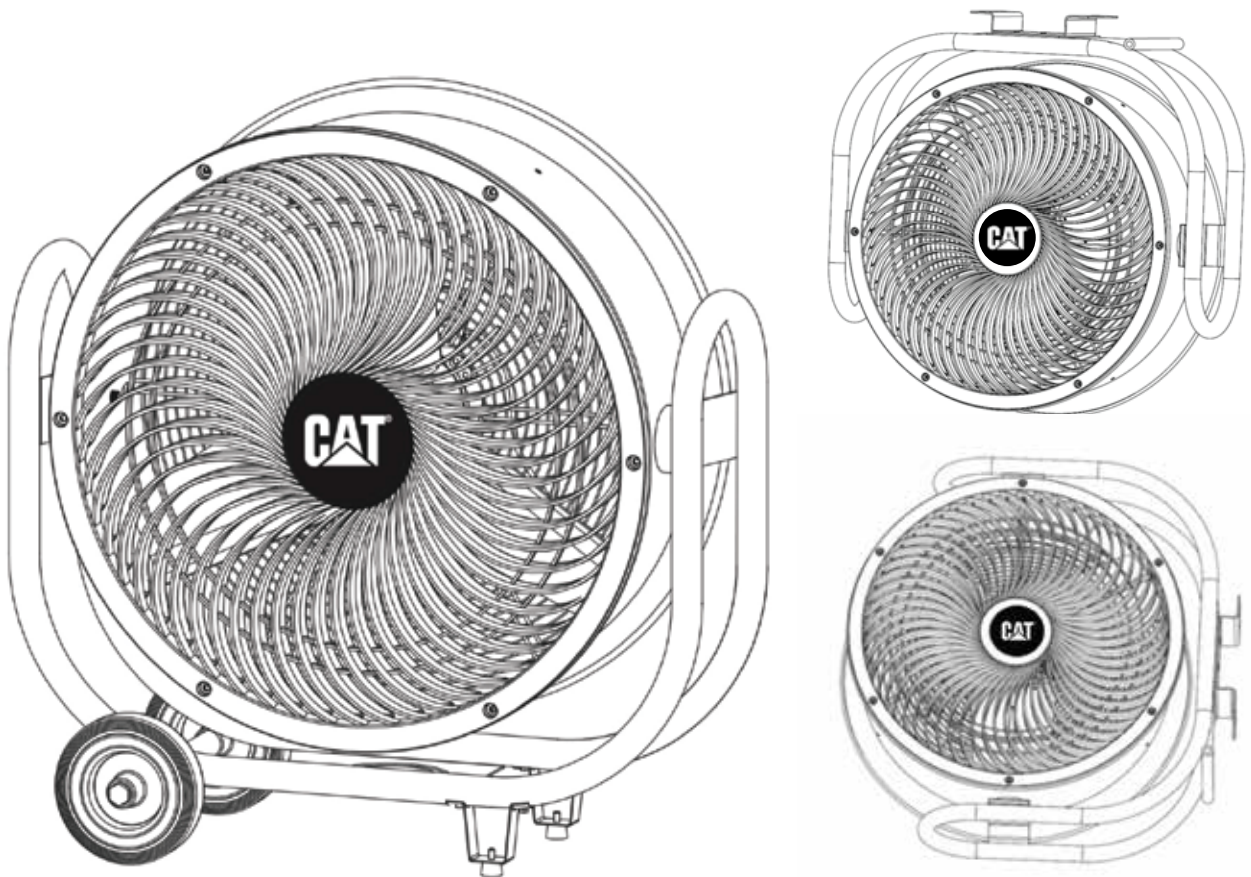


CATERPILLAR®

24 IN. INDUSTRIAL DRUM AIR CIRCULATOR (3-IN-1) MODEL HVD-24AC OWNER'S MANUAL



READ & SAVE THESE INSTRUCTIONS

ASSEMBLY AND OPERATING INSTRUCTIONS

CAUTION:

Read and follow all instructions before operating the fan.
DO NOT use the fan if any part is damaged or missing.

WARNING:

To reduce the risk of fire or electrical shock, do not use this fan with any solid-state speed control device. This appliance has a 3-prong plug. To reduce the risk of electrical shock, this plug is intended to fit into an outlet only one way. If it does not fit the outlet, contact a qualified electrician. Do not attempt to bypass this procedure. If the supply cord is damaged, it must be replaced by the manufacturer, its service agent or similarly qualified electrician in order to avoid a hazard.

RULES FOR SAFE OPERATION:

- Do not insert fingers or any other objects through the grille guard when the fan is in operation.
- Unplug the fan before moving it from one location to another.
- Unplug the fan before removing guards for cleaning.
- Make sure fan is on a stable, flat surface when in operation.
- Do not use the fan in windows. Rain and moisture may create the electrical hazard.

CAUTION: Do not alter the fan's assembly.

WARNING: Be sure **FRONT** and **REAR GUARD** screws are completely screwed down in locking position before operation.

WHEELS AND RUBBER FEET ASSEMBLY INSTRUCTIONS

1. Install two wheels (3) to the wheel shaft with two screws (1) and two spacers (2).
2. Install two rubber feet stands (4) to the fan base tube with two screws (5).
3. Thread two rubber feet (6) to the rubber feet stand (4) securely.

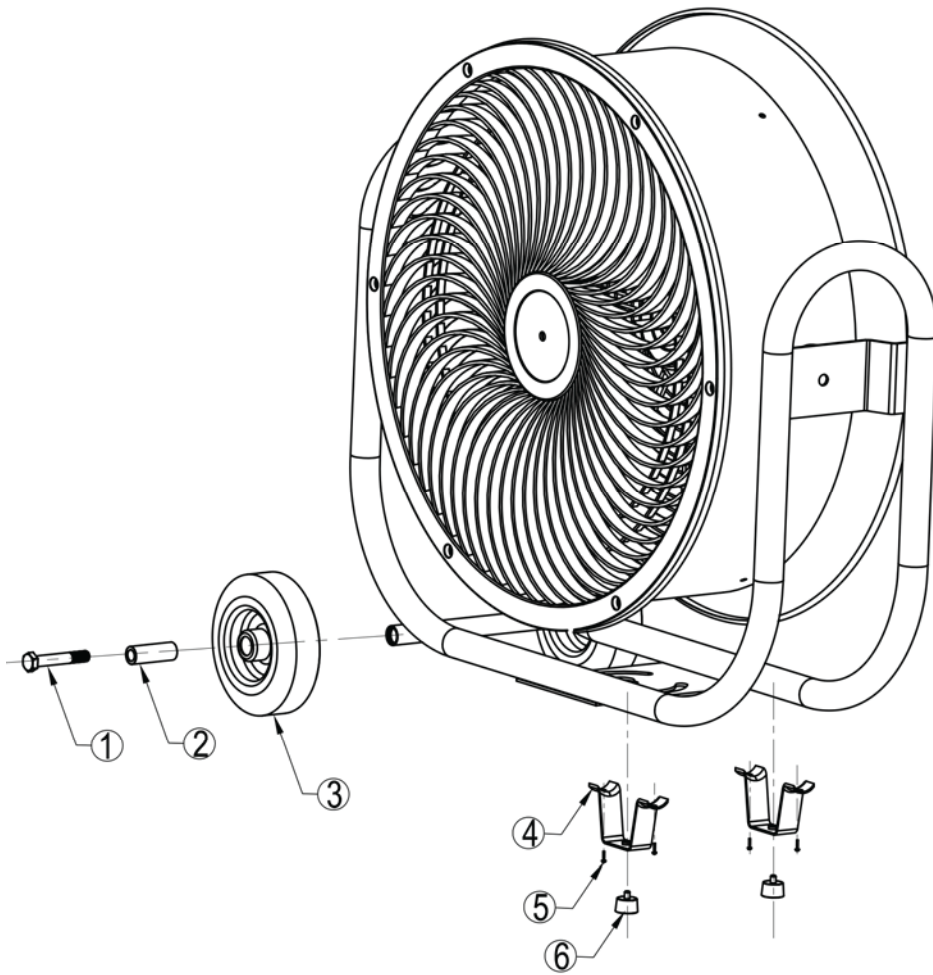
INSTRUCTIONS TO MOUNT FAN TO CEILING (hardware not provided)

WARNING:

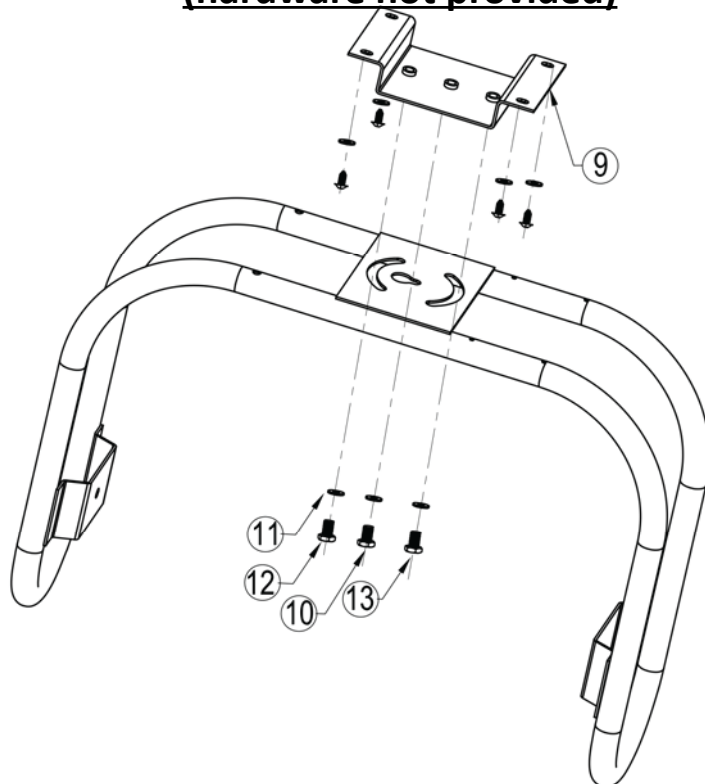
Ensure that fan is mounted on ceiling or beam capable of supporting the fan and suitable hardware is used. This fan should be installed and mounted by a qualified electrician.

1. Take out mounting bracket (9) and remove three bolts and washers.
2. Mount mounting bracket (9) to ceiling with appropriate hardware (Not Provided). Choose hardware suitable for ceiling / beam style.
3. Thread middle bolt (10) to the mounting bracket (9), use the bolt to locate fan.
WARNING: Do not rely on this bolt alone to hold on the fan.
4. Align middle hole on mounting bracket (9) with mounting plate on fan base and insert bolts (12&13) and flat washers (11) through mounting plate into mounting bracket (9). Thread bolt half way, do not fully tighten.
5. Rotate fan to desired position and install other two bolts (12&13) and washer (11). Tighten bolts to secure fan.

WHEELS AND RUBBER FEET ASSEMBLY INSTRUCTIONS



INSTRUCTIONS TO MOUNT FAN TO CEILING (hardware not provided)



OPERATION INSTRUCTIONS

TO ADJUST AIRFLOW UPWARD OR DOWNWARD:

Directly tilt the fan to desired angle.

SPEED CONTROL:

Rotate SWITCH to OFF (0), LOW (1), MEDIUM (2), and HIGH (3), speeds for respective air velocity. It is normal for the motor to feel warm to the touch after continuous operation. This fan features a thermal cutoff that will automatically shut off should it overheat for any reason. If this happens, immediately unplug the fan from the outlet.

CLEANING INSTRUCTIONS

WARNING:

Unplug from electrical supply source before cleaning. After servicing, any safety device (including grilles and blades) must be reinstalled:

- Use soft damp cloth to clean. Then wipe with dry cloth.
- Do not use harmful cleaners.
- Do not bend the blades.
- The motor bearings are permanently sealed and do not require additional lubrication.

WARNING:

This product is not intended for use by persons (including children) with reduced physical, sensory or mental capabilities, or lack of experience and knowledge, unless they have been given supervision or instruction concerning use of the product by a person responsible for their safety. Children should be supervised to ensure that they do not play with the product.

3-YEAR LIMITED WARRANTY

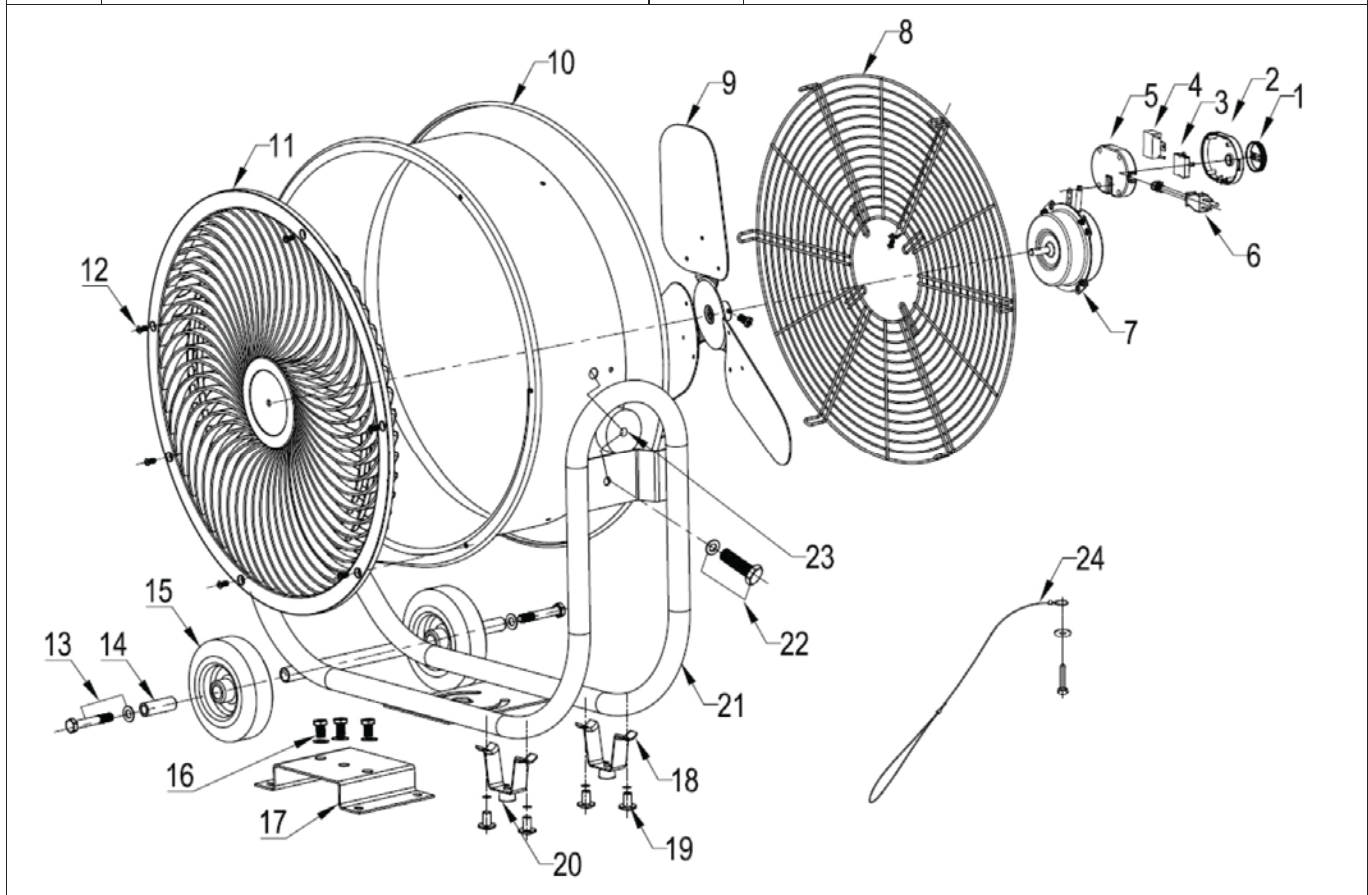
The manufacturer warrants this product to be free from manufacturing defects in material and workmanship under normal use for a period of three (3) years after the date of purchase by the original purchaser. To obtain warranty service, you must present a copy the receipt as proof of purchase. This warranty does not cover transit damages. This warranty does not apply to damages from accident, faulty installation, misuse, abuse, alteration of any kind of fan or where the connected voltage is more than 5% above the nameplate voltage. This warranty does not apply to the finish on any portion of the product. Servicing performed by unauthorized persons shall render the warranty invalid.

Some states do not allow the limitation or exclusion of certain damages. Therefore, these limitations and exclusions may not apply to you. This warranty gives the consumer specific legal rights. You may have other rights that vary from state to state.

For warranty service contact Customer Service at
1-888-372-8518, 7:00 a.m. - 4:00 p.m., PST, Monday - Friday
or email us at: customerservice@catwarranty.com



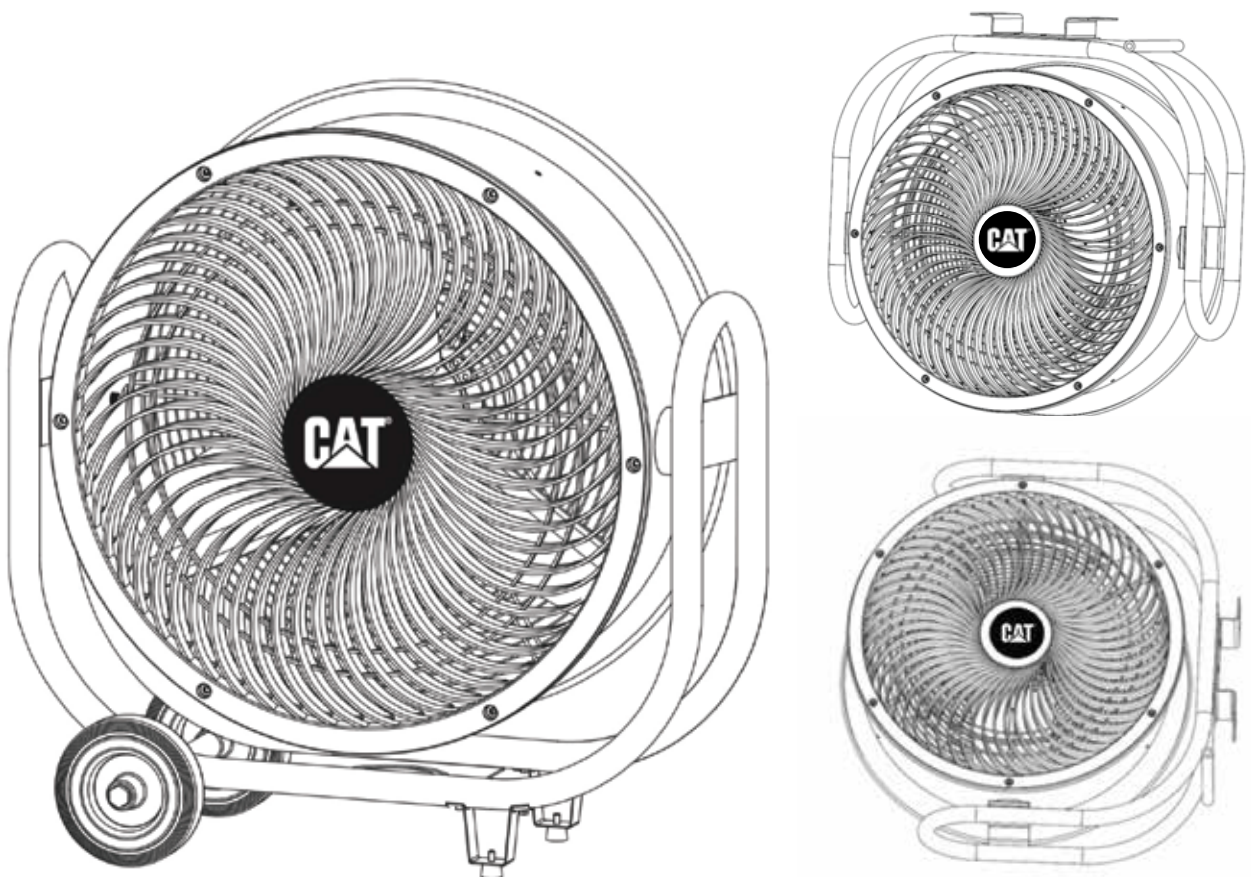
No.	Part Name	No.	Part Name
1	KNOB	14	SPACER
2	SWITCH BOX(FRONT)	15	WHEEL
3	SWITCH	16	MOUNTING SCREW
4	CAPACITOR	17	MOUNTING PLATE
5	SWITCH BOX(REAR)	18	RUBBER FOOT HOLDER
6	POWER CORD	19	SCREW & WASHER
7	MOTOR	20	RUBBER FEET
8	REAR GRILLE	21	BASE
9	BLADE	22	SCREW & WASHER
10	DRUM	23	RUBBER WASHER
11	FRONT GRILLE	24	SAFETY CABLE
12	SCREW		
13	SCREW & WASHER		



www.cat.com / www.caterpillar.com
 © 2026 Caterpillar. All Rights Reserved. CAT, CATERPILLAR, LET'S DO THE WORK, their respective logos, "Caterpillar Corporate Yellow", the "Power Edge" and Cat "Modern Hex" trade dress as well as corporate and product identity used herein, are trademarks of Caterpillar and may not be used without permission.
 Orient Fan Co., a licensee of Caterpillar Inc.

CATERPILLAR®

**24 IN. VENTILATORE CIRCOLATORE
D'ARIA INDUSTRIALE (3-IN-1)
MODELLO HVD-24AC
MANUALE DELL'UTENTE**



LEGGERE E SALVARE QUESTE ISTRUZIONI

ISTRUZIONI PER IL MONTAGGIO E L'USO

ATTENZIONE:

Leggere e seguire tutte le istruzioni prima di utilizzare il ventilatore.
NON utilizzare il ventilatore se qualche parte è danneggiata o mancante.

AVVERTENZA:

Per ridurre il rischio di incendio o di scossa elettrica, non utilizzare questo ventilatore con dispositivi di controllo della velocità a stato solido. Questo apparecchio ha una spina a tre poli. Per ridurre il rischio di scosse elettriche, questa spina è progettata per adattarsi a una presa in un solo modo. Se non si adatta alla presa, contattare un elettricista qualificato. Non tentare di bypassare questa procedura. Se il cavo di alimentazione è danneggiato, deve essere sostituito dal produttore, dal suo agente di assistenza o da una persona elettricista qualificato per evitare pericoli.

REGOLE PER UN'OPERAZIONE SICURA:

- Non infilare le dita o altri oggetti attraverso la griglia di protezione quando il ventilatore è in funzione.
- Scollegare il ventilatore prima di spostarlo da un luogo all'altro.
- Scollegare il ventilatore prima di rimuovere le protezioni per la pulizia.
- Assicurarsi che il ventilatore sia su una superficie stabile e piatta durante il funzionamento.
- Non utilizzare il ventilatore nelle finestre. Pioggia e umidità possono creare un pericolo elettrico.

ATTENZIONE: Non modificare l'assemblaggio del ventilatore.

AVVERTENZA: Assicurarsi che le viti della griglia anteriore e posteriore siano completamente serrate in posizione di blocco prima del funzionamento.

ISTRUZIONI PER L'ASSEMBLAGGIO DI RUOTE E PIEDINI IN GOMMA

1. Installare due ruote (3) sull'albero delle ruote con due viti (1) e due distanziali (2).
2. Installare due piedini in gomma (4) sul tubo della base del ventilatore con due viti (5).
3. Avvitare due piedini in gomma (6) sul piedino in gomma (4) in modo sicuro.

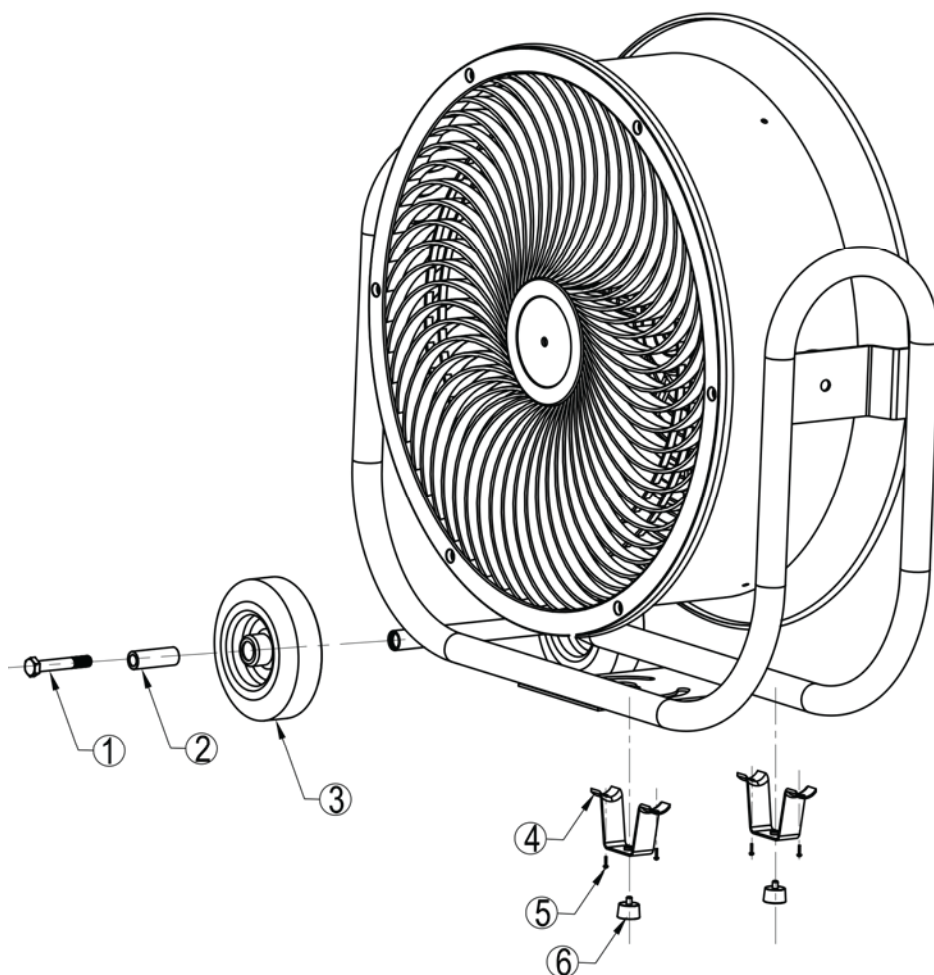
ISTRUZIONI PER IL MONTAGGIO DEL VENTILATORE A SOFFITTO (hardware non fornito)

AVVERTENZA:

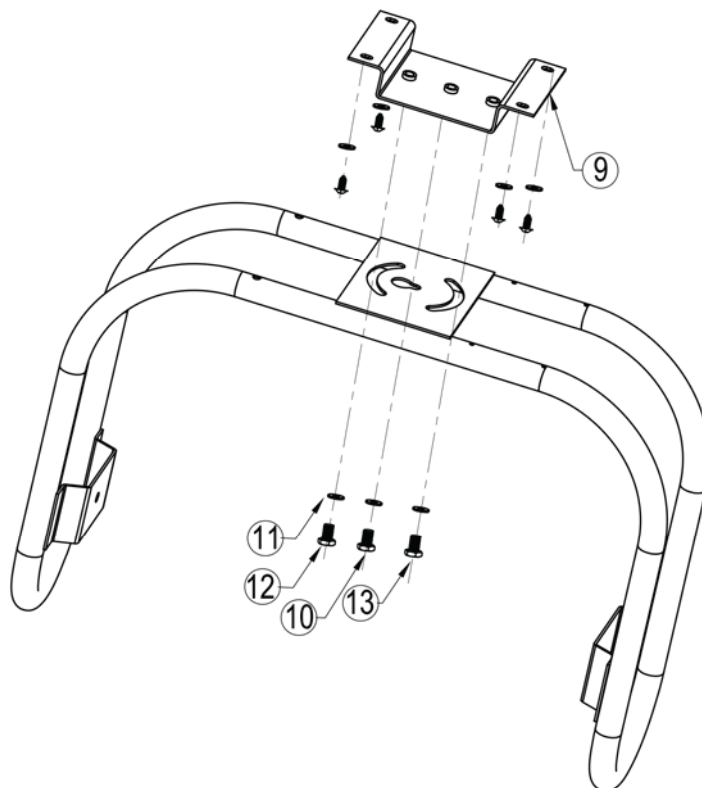
Assicurarsi che il ventilatore sia montato su un soffitto o una trave in grado di sostenere il peso del ventilatore e che sia utilizzato l'hardware adatto. Questo ventilatore dovrebbe essere installato e montato da un elettricista qualificato.

1. Estrarre il supporto di montaggio (9) e rimuovere tre bulloni e rondelle.
2. Montare il supporto di montaggio (9) al soffitto con l'hardware appropriato (non fornito). Scegliere l'hardware adatto allo stile del soffitto/trave.
3. Avvitare il bullone centrale (10) al supporto di montaggio (9), utilizzare il bullone per posizionare il ventilatore. **AVVERTENZA:** Non fare affidamento solo su questo bullone per tenere il ventilatore.
4. Allineare il foro centrale sul supporto di montaggio (9) con la piastra di montaggio sulla base del ventilatore e inserire i bulloni (12 e 13) e le rondelle piatte (11) attraverso la piastra di montaggio nel supporto di montaggio (9). Avvitare a metà, non serrare completamente.
5. Ruotare il ventilatore nella posizione desiderata e installare gli altri due bulloni (12 e 13) e la rondella (11). Serrare i bulloni per fissare il ventilatore.

ISTRUZIONI PER IL MONTAGGIO DEI RUOTE E DEI PIEDINI IN GOMMA



ISTRUZIONI PER IL MONTAGGIO DEL VENTILATORE AL SOFFITTO (hardware non incluso)



ISTRUZIONI OPERATIVE

PER REGOLARE IL FLUSSO D'ARIA VERSO L'ALTO O VERSO IL BASSO:

Inclinare direttamente il ventilatore nell'angolazione desiderata.

CONTROLLO DELLA VELOCITÀ:

Ruotare l'INTERRUTTORE su OFF (0), LOW (1), MEDIUM (2) e HIGH (3) per rispettive velocità dell'aria. È normale che il motore si senta caldo al tatto dopo un funzionamento continuo. Questo ventilatore dispone di un dispositivo di interruzione termica che si spegnerà automaticamente nel caso di surriscaldamento per qualsiasi motivo. In caso di accadimento di ciò, scollegare immediatamente il ventilatore dalla presa.

ISTRUZIONI DI PULIZIA

ATTENZIONE:

Scollegare dalla fonte di alimentazione elettrica prima della pulizia. Dopo l'assistenza, qualsiasi dispositivo di sicurezza (incluse griglie e lame) deve essere reinstallato:

- Utilizzare un panno morbido e umido per pulire. Quindi asciugare con un panno asciutto.
- Non utilizzare detergenti nocivi.
- Non piegare le lame.
- I cuscinetti del motore sono sigillati permanentemente e non richiedono lubrificazione aggiuntiva.

AVVERTENZA:

Questo prodotto non è destinato all'uso da parte di persone (incluse i bambini) con capacità fisiche, sensoriali o mentali ridotte, o mancanza di esperienza e conoscenze, a meno che non abbiano ricevuto supervisione o istruzioni sull'uso del prodotto da parte di una persona responsabile della loro sicurezza. I bambini devono essere sorvegliati per garantire che non giochino con il prodotto

GARANZIA LIMITATA DI 3 ANNI

Il produttore garantisce che questo prodotto sia privo di difetti di produzione nei materiali e nella mano d'opera sotto uso normale per un periodo di tre (3) anni dalla data di acquisto da parte dell'acquirente originale. Per ottenere assistenza in garanzia, è necessario presentare una copia della ricevuta come prova d'acquisto. Questa garanzia non copre danni da trasporto. Questa garanzia non si applica ai danni causati da incidenti, installazione difettosa, uso improprio, abuso, alterazione di qualsiasi tipo di ventilatore o se la tensione collegata è superiore del 5% alla tensione nominale. Questa garanzia non si applica alla finitura su qualsiasi parte del prodotto. L'assistenza eseguita da persone non autorizzate renderà invalida la garanzia.

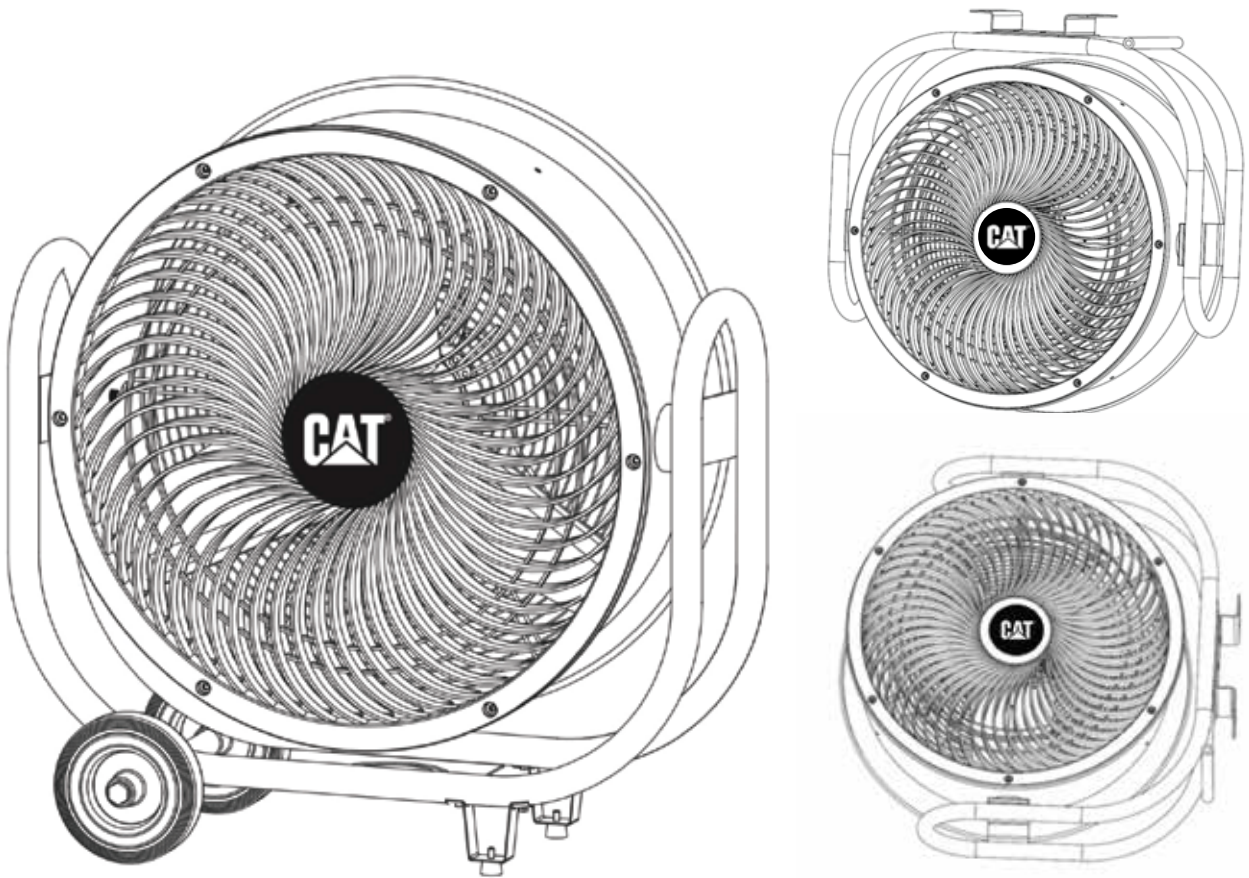
Alcuni stati non consentono la limitazione o l'esclusione di determinati danni. Pertanto, queste limitazioni ed esclusioni potrebbero non essere applicabili a te. Questa garanzia conferisce al consumatore specifici diritti legali. È possibile che tu abbia altri diritti che variano da stato a stato.

Per il servizio di garanzia, contattare il Servizio Clienti al
1-888-372-8518, dalle 7:00 alle 16:00, PST, dal lunedì al venerdì
oppure inviare un'e-mail a: customerservice@catwarranty.com



CATERPILLAR®

24-ZOLL INDUSTRIELLER TROMMELLUFTUMWÄLZER (3-IN-1) MODELL HVD-24AC BENUTZERHANDBUCH



LESEN UND BEWAHREN SIE DIESE ANLEITUNGEN AUF

MONTAGE- UND BETRIEBSANLEITUNG

VORSICHT:

Lesen und befolgen Sie alle Anweisungen, bevor Sie den Ventilator in Betrieb nehmen.

VERWENDEN SIE den Ventilator NICHT, wenn ein Teil beschädigt oder fehlend ist.

WARNUNG:

Um das Risiko von Feuer oder elektrischem Schlag zu verringern, verwenden Sie diesen Ventilator nicht mit einem elektronischen Geschwindigkeitsregler. Dieses Gerät hat einen 3-poligen Stecker. Um das Risiko eines elektrischen Schlags zu verringern, soll dieser Stecker nur in einer bestimmten Weise in eine Steckdose passen. Wenn er nicht in die Steckdose passt, wenden Sie sich an einen qualifizierten Elektriker. Versuchen Sie nicht, dieses Verfahren zu umgehen. Wenn das Netzkabel beschädigt ist, muss es vom Hersteller, seinem Kundendienst oder einer ähnlich qualifizierten Elektriker ersetzt werden, um Gefahren zu vermeiden.

REGELN FÜR DEN SICHEREN BETRIEB:

- Stecken Sie keine Finger oder andere Gegenstände durch das Gitter, wenn der Ventilator in Betrieb ist.
- Ziehen Sie den Stecker des Ventilators, bevor Sie ihn von einem Ort zum anderen bewegen.
- Ziehen Sie den Stecker des Ventilators, bevor Sie die Gitter zur Reinigung entfernen.
- Stellen Sie sicher, dass der Ventilator auf einer stabilen, flachen Oberfläche steht, wenn er in Betrieb ist.
- Verwenden Sie den Ventilator nicht in Fenstern. Regen und Feuchtigkeit können eine elektrische Gefahr darstellen.

VORSICHT: Verändern Sie die Montage des Ventilators nicht.

WARNUNG: Stellen Sie sicher, dass die SCHRAUBEN DER VORDEREN UND HINTEREN SCHUTZGITTER vor dem Betrieb vollständig in der Verriegelungsposition festgezogen sind

MONTAGEANLEITUNG FÜR RÄDER UND GUMMIFÜSSE

1. Befestigen Sie zwei Räder (3) an der Radachse mit zwei Schrauben (1) und zwei Abstandhaltern (2).
2. Befestigen Sie zwei Gummifußständer (4) am Ventilatorbasisrohr mit zwei Schrauben (5).
3. Schrauben Sie zwei Gummifüße (6) fest an den Gummifußständer (4).

ANLEITUNG ZUR MONTAGE DES VENTILATORS AN DER DECKE (Befestigungsmaterial nicht enthalten)

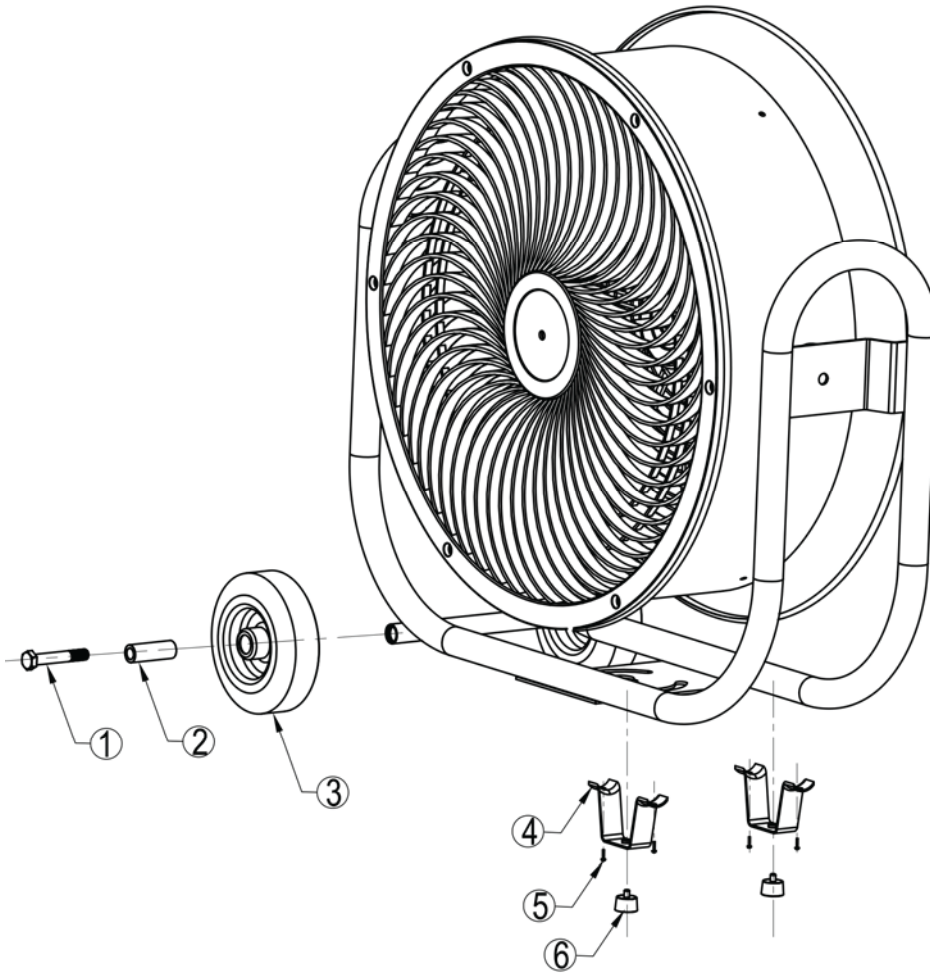
WARNUNG:

Stellen Sie sicher, dass der Ventilator an einer Decke oder einem Träger montiert wird, der den Ventilator tragen kann, und verwenden Sie geeignetes Befestigungsmaterial.

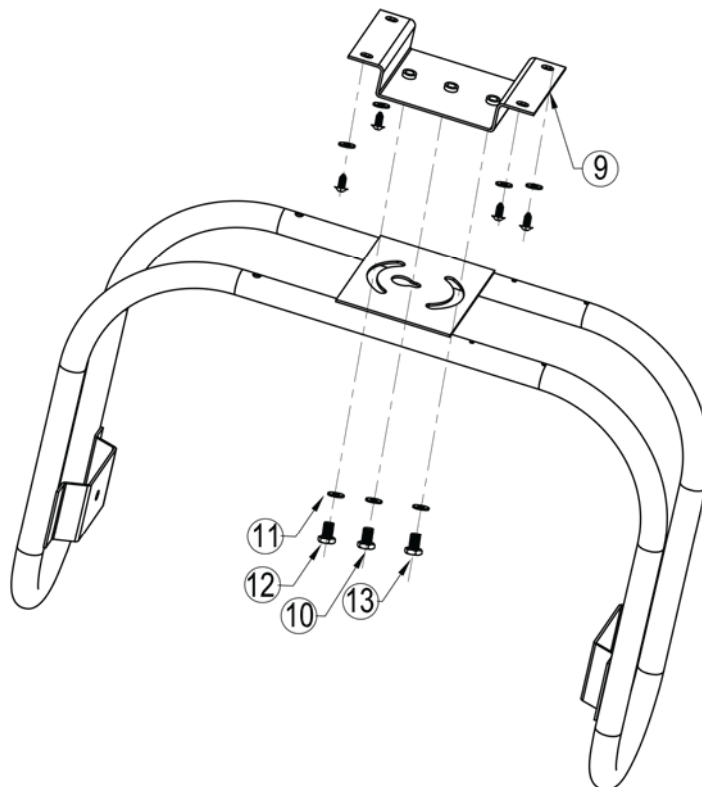
Dieser Ventilator sollte von einem qualifizierten Elektriker installiert und montiert werden.

1. Entnehmen Sie die Halterung (9) und entfernen Sie drei Schrauben und Unterlegscheiben.
2. Befestigen Sie die Halterung (9) mit geeignetem Befestigungsmaterial an der Decke (nicht mitgeliefert). Wählen Sie das für die Decken-/Balkenart geeignete Befestigungsmaterial.
3. Schrauben Sie den mittleren Bolzen (10) in die Halterung (9), verwenden Sie den Bolzen, um den Ventilator zu positionieren.
4. **WARNUNG:** Verlassen Sie sich nicht allein auf diesen Bolzen, um den Ventilator zu halten.
5. Richten Sie das mittlere Loch der Halterung (9) mit der Montageplatte an der Ventilatorbasis aus und setzen Sie die Schrauben (12&13) und flachen Unterlegscheiben (11) durch die Montageplatte in die Halterung (9) ein. Schrauben Sie die Schrauben halb ein, ziehen Sie sie nicht vollständig fest.
6. Drehen Sie den Ventilator in die gewünschte Position und installieren Sie die anderen beiden Schrauben (12&13) und die Unterlegscheibe (11). Ziehen Sie die Schrauben fest, um den Ventilator zu sichern.

RÄDER UND GUMMIFÜSSE MONTAGEANLEITUNG



ANLEITUNG ZUR MONTAGE DES VENTILATORS AN DER DECKE (Befestigungsmaterial nicht enthalten)



BETRIEBSANLEITUNG

ZUR ANPASSUNG DES LUFTSTROMS NACH OBEN ODER UNTEN:

Kippen Sie den Ventilator direkt in den gewünschten Winkel.

GESCHWINDIGKEITSREGELUNG:

Drehen Sie den SCHALTER auf AUS (0), NIEDRIG (1), MITTEL (2) und HOCH (3) für die jeweilige Luftgeschwindigkeit. Es ist normal, dass sich der Motor nach kontinuierlichem Betrieb warm anfühlt. Dieser Ventilator verfügt über eine thermische Abschaltung, die ihn bei Überhitzung automatisch abschaltet. Wenn dies passiert, ziehen Sie sofort den Stecker des Ventilators aus der Steckdose.

REINIGUNGSANLEITUNG

WARNUNG:

Ziehen Sie den Stecker aus der Stromquelle, bevor Sie reinigen. Nach der Wartung müssen alle Sicherheitsvorrichtungen (einschließlich Gitter und Flügel) wieder in ihre ursprüngliche Position gebracht werden:

- Verwenden Sie ein weiches, feuchtes Tuch zur Reinigung. Wischen Sie anschließend mit einem trockenen Tuch nach.
- Verwenden Sie keine schädlichen Reinigungsmittel.
- Verbiegen Sie die Flügel nicht.
- Die Motorlager sind dauerhaft geschmiert und erfordern keine zusätzliche Schmierung.

WARNUNG:

Dieses Produkt ist nicht für die Verwendung durch Personen (einschließlich Kinder) mit eingeschränkten physischen, sensorischen oder mentalen Fähigkeiten oder mangelnder Erfahrung und Kenntnis vorgesehen, es sei denn, sie wurden von einer für ihre Sicherheit zuständigen Person beaufsichtigt oder angeleitet. Kinder sollten beaufsichtigt werden, um sicherzustellen, dass sie nicht mit dem Produkt spielen.

3-JAHRES-GARANTIE

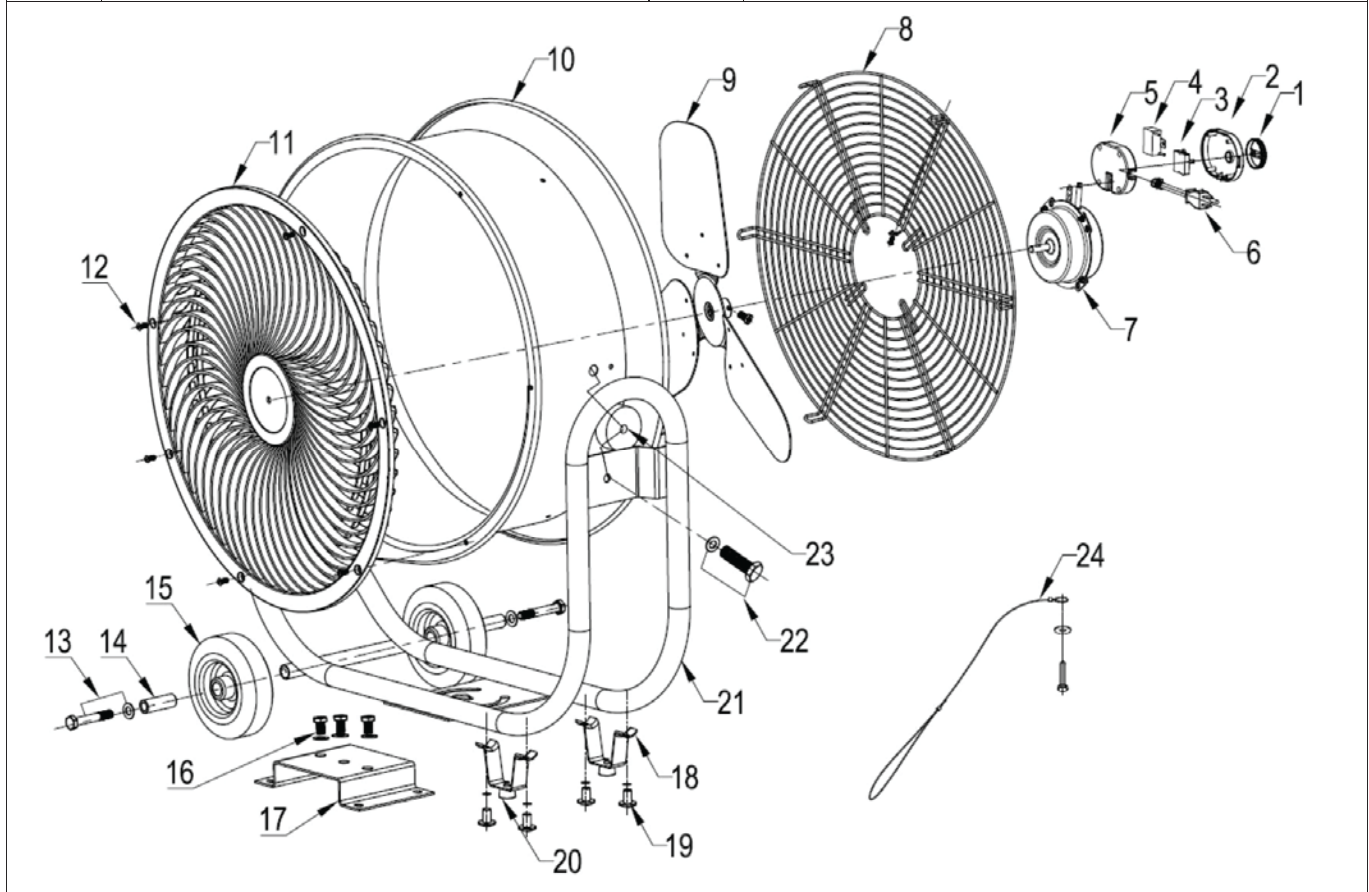
Der Hersteller garantiert, dass dieses Produkt bei normalem Gebrauch für einen Zeitraum von drei (3) Jahren ab Kaufdatum durch den ursprünglichen Käufer frei von Material- und Herstellungsfehlern ist. Um Garantieleistungen zu erhalten, müssen Sie eine Kopie des Kaufbelegs als Kaufnachweis vorlegen. Diese Garantie deckt keine Transportschäden ab. Diese Garantie gilt nicht für Schäden durch Unfall, fehlerhafte Installation, Missbrauch, unsachgemäße Verwendung, Veränderung jeglicher Art am Ventilator oder wenn die angeschlossene Spannung mehr als 5 % über der Nennspannung liegt. Diese Garantie gilt nicht für das Finish an irgendeinem Teil des Produkts. Von nicht autorisierten Personen durchgeführte Reparaturen machen die Garantie ungültig.

Einige Staaten erlauben keine Einschränkung oder den Ausschluss bestimmter Schäden. Daher gelten diese Einschränkungen und Ausschlüsse möglicherweise nicht für Sie. Diese Garantie gibt dem Verbraucher spezifische gesetzliche Rechte. Sie haben möglicherweise auch andere Rechte, die von Staat zu Staat unterschiedlich sind.

Für Garantieleistungen kontaktieren Sie den Kundenservice unter
1-888-372-8518, 7:00 - 16:00 Uhr, PST, Montag - Freitag
oder per E-Mail an: customerservice@catwarranty.com



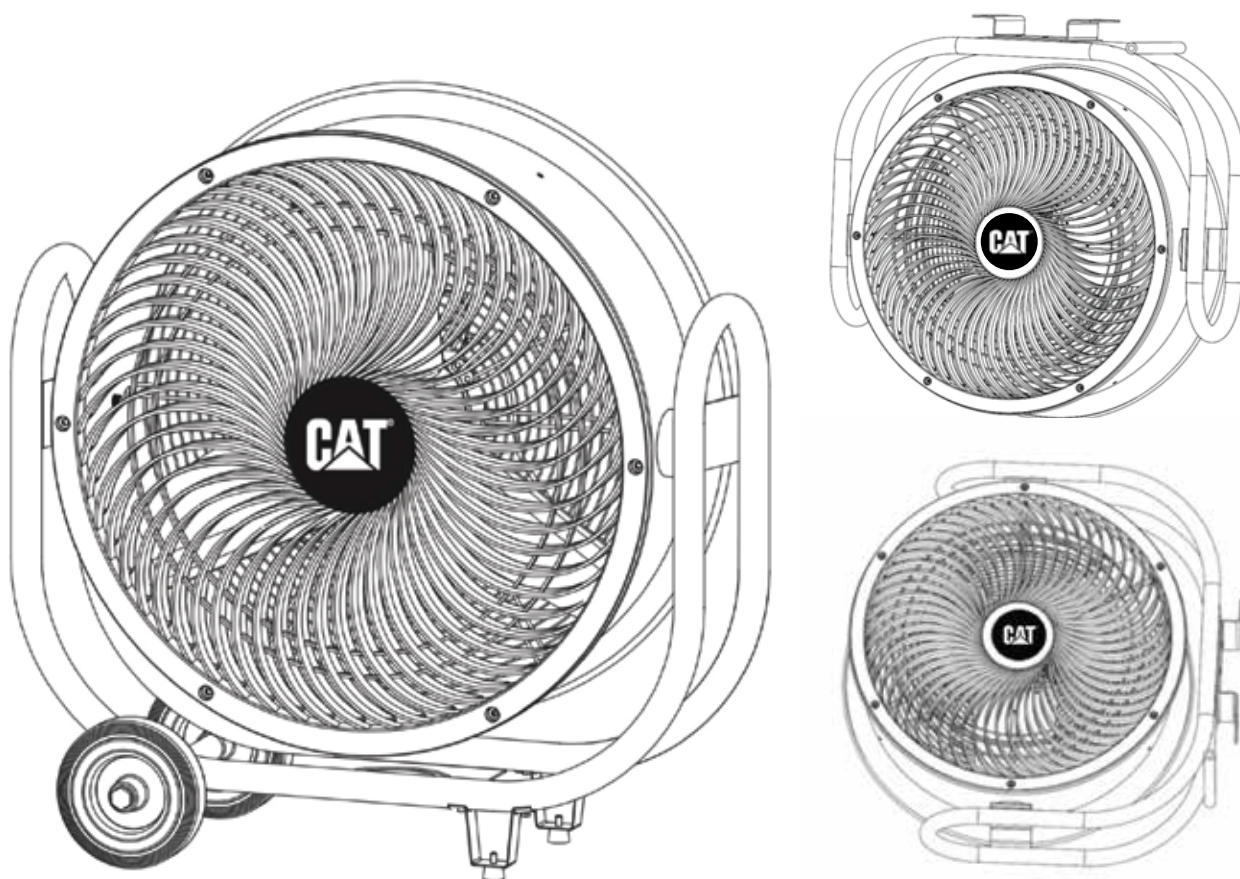
No.	Teilname	No.	Teilname
1	KNOPF	14	ABSTANDSHALTER
2	SCHALTKASTEN (VORDERSEITE)	15	RAD
3	SCHALTER	16	BEFESTIGUNGSSCHRAUBE
4	KONDENSATOR	17	MONTAGEPLATTE
5	SCHALTKASTEN (RÜCKSEITE)	18	GUMMIFUSSHALTER
6	NETZKABEL	19	SCHRAUBE UND UNTERLEGSCHIEBE
7	MOTOR	20	GUMMIFÜSSE
8	RÜCKGITTER	21	BASIS
9	FLÜGEL	22	SCHRAUBE UND UNTERLEGSCHIEBE
10	TROMMEL	23	GUMMIUNTERLEGSCHIEBE
11	FRONTGITTER	24	SICHERHEITSKABEL
12	SCHRAUBE		
13	SCHRAUBE UND UNTERLEGSCHIEBE		



www.cat.com / www.caterpillar.com
 © 2026 Caterpillar. Alle Rechte vorbehalten. CAT, CATERPILLAR, LET'S DO THE WORK, deren jeweilige Logos, "Caterpillar Corporate Yellow", das "Power Edge" und das Cat "Modern Hex" Design sowie die hier verwendete Unternehmens- und Produktidentität sind Marken von Caterpillar und dürfen nicht ohne Erlaubnis verwendet werden. Orient Fan Co., ein Lizenznehmer von Caterpillar Inc.

CATERPILLAR®

VENTILATEUR INDUSTRIEL À TAMBOUR DE 24 PO (3-EN-1) MODÈLE HVD-24AC MANUEL DU PROPRIÉTAIRE



LISEZ ET CONSERVEZ CES INSTRUCTIONS

INSTRUCTIONS DE MONTAGE ET D'UTILISATION

ATTENTION :

Lisez et suivez toutes les instructions avant d'utiliser le ventilateur.
N'utilisez PAS le ventilateur si une partie est endommagée ou manquante.

AVERTISSEMENT :

Pour réduire les risques d'incendie ou de choc électrique, n'utilisez pas ce ventilateur avec un dispositif de commande de vitesse à semi-conducteurs. Cet appareil est équipé d'une fiche à trois broches. Pour réduire les risques de choc électrique, cette fiche est conçue pour s'insérer dans une prise de seulement une manière. Si elle ne s'adapte pas à la prise, contactez un électricien qualifié. N'essayez pas de contourner cette procédure. Si le cordon d'alimentation est endommagé, il doit être remplacé par le fabricant, son agent de service ou une personne électricien qualifié afin d'éviter un danger.

RÈGLES POUR UNE UTILISATION SÉCURITAIRE :

- Ne pas insérer les doigts ni aucun objet à travers la grille de protection lorsque le ventilateur est en marche.
- Débranchez le ventilateur avant de le déplacer d'un endroit à un autre.
- Débranchez le ventilateur avant de retirer les protections pour le nettoyage.
- Assurez-vous que le ventilateur est sur une surface stable et plane lorsqu'il est en marche.
- N'utilisez pas le ventilateur dans les fenêtres. La pluie et l'humidité peuvent créer un danger électrique.

ATTENTION : Ne modifiez pas l'assemblage du ventilateur.

AVERTISSEMENT : Assurez-vous que les vis de la PROTECTION AVANT et ARRIÈRE sont complètement serrées en position de verrouillage avant l'utilisation.

INSTRUCTIONS D'ASSEMBLAGE DES ROULETTES ET DES PIEDS EN CAOUTCHOUC :

1. Installez deux roulettes (3) sur l'axe de la roulette avec deux vis (1) et deux entretoises (2).
2. Installez deux pieds en caoutchouc (4) sur le tube de base du ventilateur avec deux vis (5).
3. Vissez fermement deux pieds en caoutchouc (6) sur les supports de pieds en caoutchouc (4).

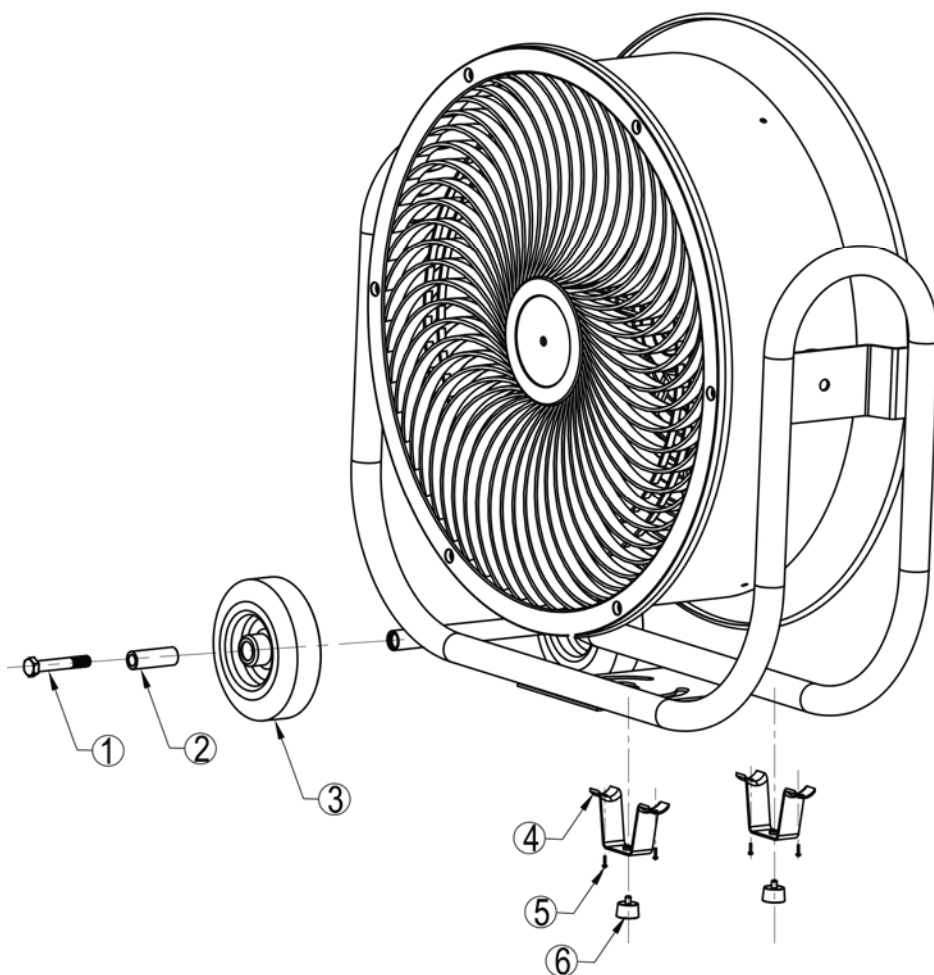
INSTRUCTIONS POUR MONTER LE VENTILATEUR AU PLAFOND (matériel non fourni)

AVERTISSEMENT :

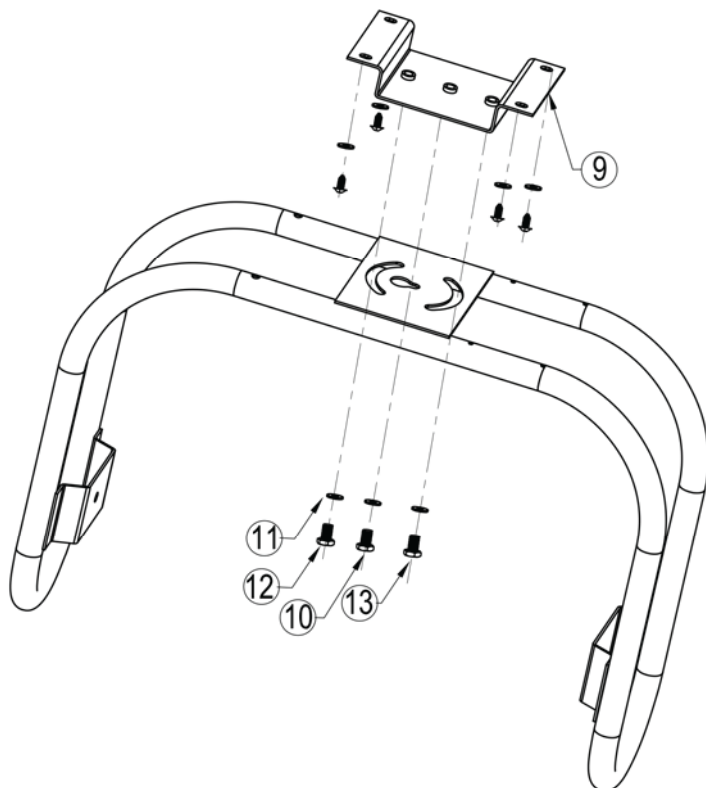
Assurez-vous que le ventilateur est monté au plafond ou sur une poutre capable de supporter le ventilateur et que le matériel approprié est utilisé. Ce ventilateur doit être installé et monté par un électricien qualifié.

1. Sortez le support de montage (9) et retirez trois boulons et rondelles.
2. Montez le support de montage (9) au plafond avec le matériel approprié (non fourni). Choisissez un matériel adapté au style du plafond / de la poutre.
3. Vissez le boulon central (10) sur le support de montage (9), utilisez le boulon pour localiser le ventilateur.
AVERTISSEMENT : Ne vous fiez pas uniquement à ce boulon pour maintenir le ventilateur en place.
4. Alignez le trou central sur le support de montage (9) avec la plaque de montage sur la base du ventilateur et insérez les boulons (12 et 13) et les rondelles plates (11) à travers la plaque de montage dans le support de montage (9). Vissez à moitié, ne serrez pas complètement.
5. Tournez le ventilateur dans la position désirée et installez les deux autres boulons (12 et 13) et la rondelle (11). Serrez les boulons pour sécuriser le ventilateur.

INSTRUCTIONS D'ASSEMBLAGE DES ROULETTES ET DES PIEDS EN CAOUTCHOUC



INSTRUCTIONS POUR MONTER LE VENTILATEUR AU PLAFOND (matériel non fourni)



INSTRUCTIONS D'UTILISATION

POUR AJUSTER LE DÉBIT D'AIR VERS LE HAUT OU VERS LE BAS :

Inclinez directement le ventilateur à l'angle souhaité.

RÉGLAGE DE LA VITESSE :

Tournez l'INTERRUPTEUR sur OFF (0), LOW (1), MEDIUM (2) et HIGH (3), pour les vitesses respectives de la circulation d'air. Il est normal que le moteur soit chaud au toucher après un fonctionnement continu. Ce ventilateur est équipé d'une coupure thermique qui l'éteindra automatiquement en cas de surchauffe pour quelque raison que ce soit. Si cela se produit, débranchez immédiatement le ventilateur de la prise.

INSTRUCTIONS DE NETTOYAGE

AVERTISSEMENT :

Débranchez de la source d'alimentation électrique avant le nettoyage. Après l'entretien, tout dispositif de sécurité (y compris les grilles et les pales) doit être réinstallé :

- Utilisez un chiffon doux humide pour nettoyer. Ensuite, essuyez avec un chiffon sec.
- N'utilisez pas de nettoyeurs nocifs.
- Ne pliez pas les pales.
- Les paliers du moteur sont hermétiquement scellés et ne nécessitent pas de lubrification supplémentaire.

AVERTISSEMENT :

Ce produit n'est pas destiné à être utilisé par des personnes (y compris des enfants) ayant des capacités physiques, sensorielles ou mentales réduites, ou un manque d'expérience et de connaissance, à moins qu'elles n'aient été supervisées ou instruites sur l'utilisation du produit par une personne responsable de leur sécurité. Les enfants doivent être surveillés pour s'assurer qu'ils ne jouent pas avec le produit.

GARANTIE LIMITÉE DE 3 ANS

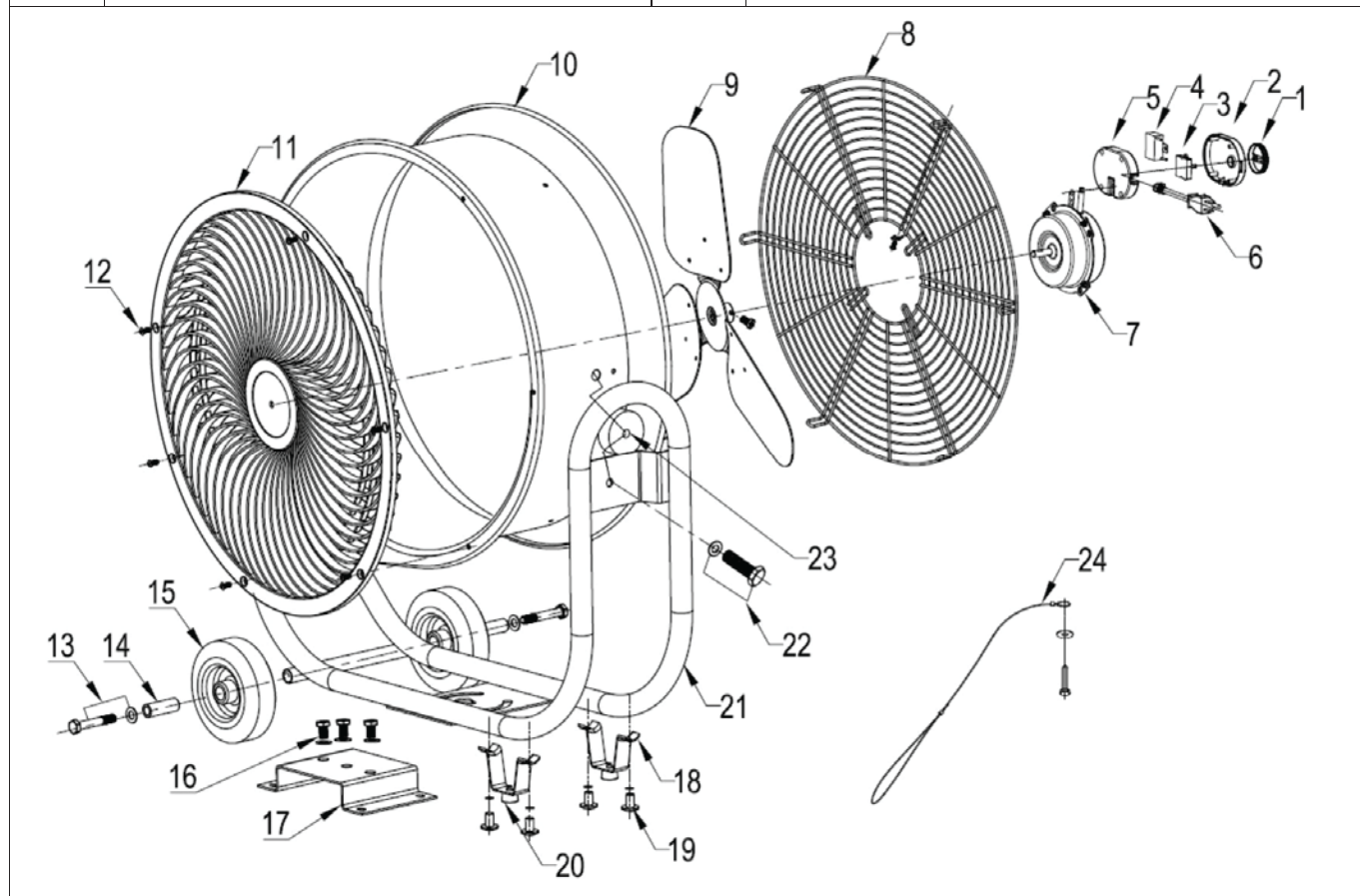
Le fabricant garantit que ce produit est exempt de défauts de fabrication de matériaux et de fabrication sous une utilisation normale pendant une période de trois (3) ans à compter de la date d'achat par l'acheteur d'origine. Pour obtenir un service de garantie, vous devez présenter une copie du reçu comme preuve d'achat. Cette garantie ne couvre pas les dommages de transport. Cette garantie ne s'applique pas aux dommages causés par un accident, une installation défectueuse, une utilisation abusive, une altération de tout type de ventilateur ou lorsque la tension connectée est supérieure de plus de 5% à la tension nominale. Cette garantie ne s'applique pas à la finition de toute partie du produit. L'entretien effectué par des personnes non autorisées rendra la garantie invalide.

Certains États n'autorisent pas la limitation ou l'exclusion de certains dommages. Par conséquent, ces limitations et exclusions peuvent ne pas s'appliquer à vous. Cette garantie confère au consommateur des droits légaux spécifiques. Vous pourriez avoir d'autres droits qui varient d'un État à l'autre.

Pour le service de garantie, contactez le service clientèle au
1-888-372-8518, de 7 h 00 à 16 h 00, PST, du lundi au vendredi
ou envoyez-nous un e-mail à : customerservice@catwarranty.com



No.	Nom de la pièce	No.	Nom de la pièce
1	BOUTON	14	ENTRETOISE
2	BOÎTIER DE COMMUTATION (AVANT)	15	ROULETTE
3	INTERRUPTEUR	16	VIS DE MONTAGE
4	CONDENSATEUR	17	PLAQUE DE MONTAGE
5	BOÎTIER DE COMMUTATION (ARRIÈRE)	18	SUPPORT DE PIED EN CAOUTCHOUC
6	CORDON D'ALIMENTATION	19	VIS ET RONDELLE
7	MOTEUR	20	PIEDS EN CAOUTCHOUC
8	GRILLE ARRIÈRE	21	BASE
9	PALE	22	VIS ET RONDELLE
10	TAMBOUR	23	ROND DE CAOUTCHOUC
11	GRILLE AVANT	24	CÂBLE DE SÉCURITÉ
12	VIS		
13	VIS & RONDELLE		



www.cat.com / www.caterpillar.com

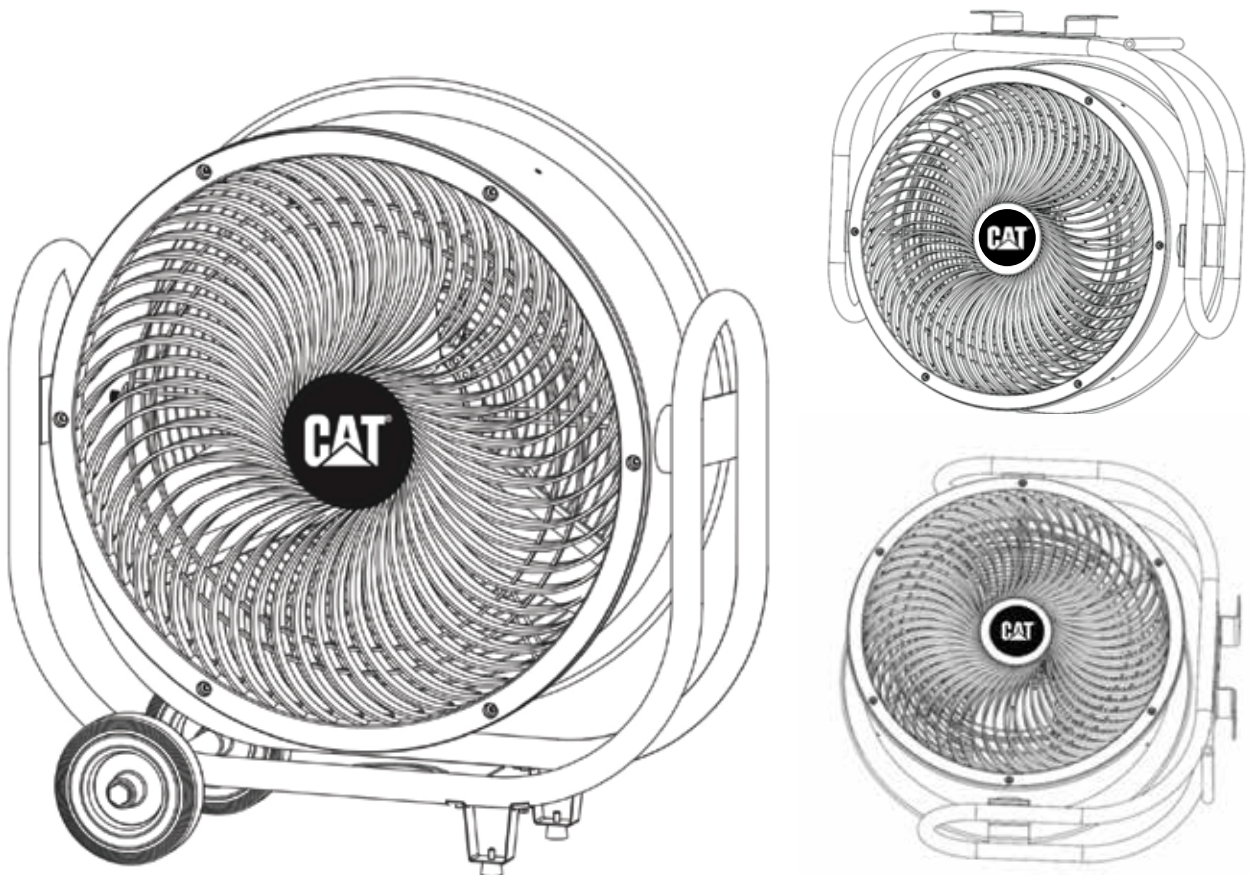
© 2026 Caterpillar. Tous droits réservés. CAT, CATERPILLAR, LET'S DO THE WORK, leurs logos respectifs, "Jaune Corporate Caterpillar", le "Power Edge" et la tenue commerciale "Modern Hex" de Cat, ainsi que l'identité corporative et produit utilisée ici, sont des marques déposées de Caterpillar et ne peuvent être utilisés sans permission.

Orient Fan Co., une licenciée de Caterpillar Inc.



CATERPILLAR®

**CIRCULADOR DE AIRE INDUSTRIAL
DE 24 PULGADAS (3 EN 1)
MODELO HVD-24AC
MANUAL DEL PROPIETARIO**



LEA Y GUARDE ESTAS INSTRUCCIONES

INSTRUCCIONES DE ENSAMBLAJE Y OPERACIÓN

PRECAUCIÓN:

Lea y siga todas las instrucciones antes de poner en funcionamiento el ventilador.
NO use el ventilador si alguna parte está dañada o falta.

ADVERTENCIA:

Para reducir el riesgo de incendio o descarga eléctrica, no utilice este ventilador con ningún dispositivo de control de velocidad de estado sólido. Este electrodoméstico tiene un enchufe de tres clavijas. Para reducir el riesgo de descarga eléctrica, este enchufe está diseñado para insertarse en un enchufe de una sola manera. Si no encaja en el enchufe, consulte a un electricista calificado. No intente pasar por alto este procedimiento. Si el cable de alimentación está dañado, debe ser reemplazado por el fabricante, su agente de servicio o una persona electricista calificado para evitar un peligro.

REGLAS PARA UNA OPERACIÓN SEGURA:

- No introduzca los dedos ni ningún otro objeto a través de la rejilla de protección cuando el ventilador esté en funcionamiento.
- Desenchufe el ventilador antes de moverlo de un lugar a otro.
- Desenchufe el ventilador antes de quitar las protecciones para limpiarlo.
- Asegúrese de que el ventilador esté en una superficie estable y plana cuando esté en funcionamiento.
- No use el ventilador en ventanas. La lluvia y la humedad pueden crear un peligro eléctrico.

PRECAUCIÓN: No altere el ensamblaje del ventilador.

ADVERTENCIA: Asegúrese de que los tornillos de la PROTECCIÓN FRONTAL y TRASERA estén completamente apretados en posición de bloqueo antes de la operación.

INSTRUCCIONES DE ENSAMBLAJE DE RUEDAS Y PATAS DE GOMA:

1. Instale dos ruedas (3) en el eje de la rueda con dos tornillos (1) y dos espaciadores (2).
2. Instale dos patas de goma (4) en el tubo de la base del ventilador con dos tornillos (5).
3. Enrosque firmemente dos patas de goma (6) en las patas de goma (4).

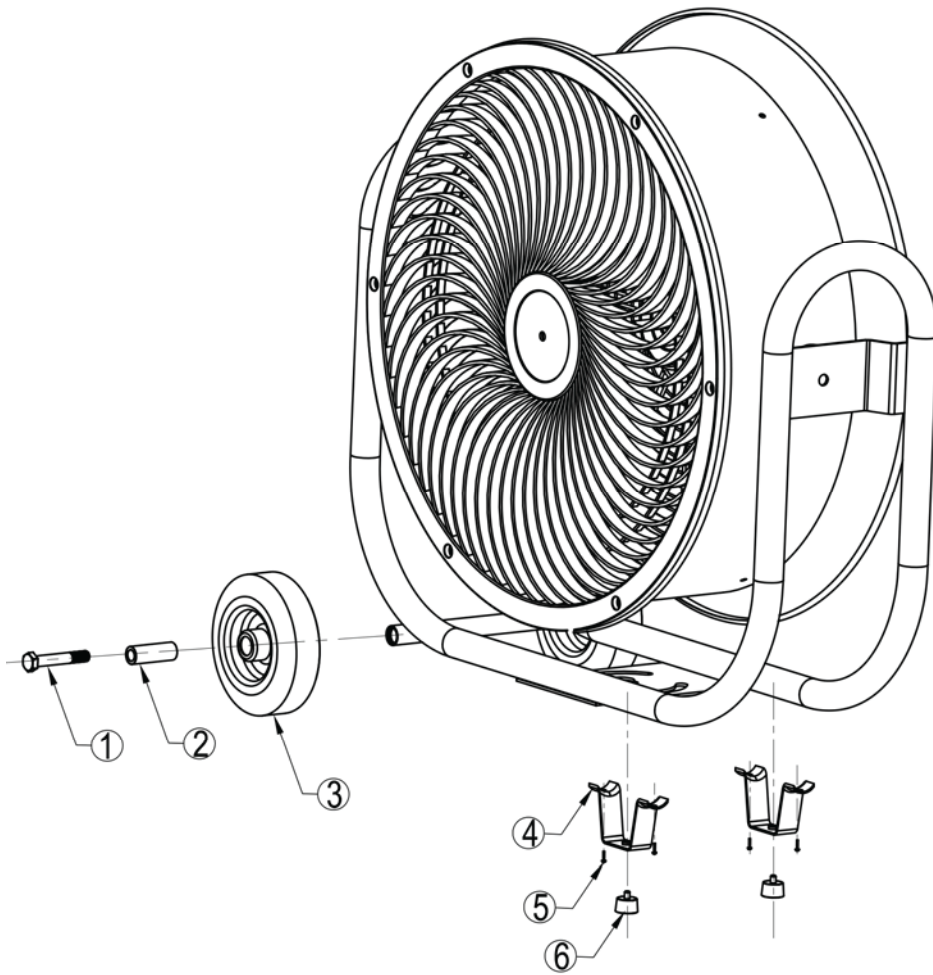
INSTRUCCIONES PARA MONTAR EL VENTILADOR EN EL TECHO (hardware no proporcionado)

ADVERTENCIA:

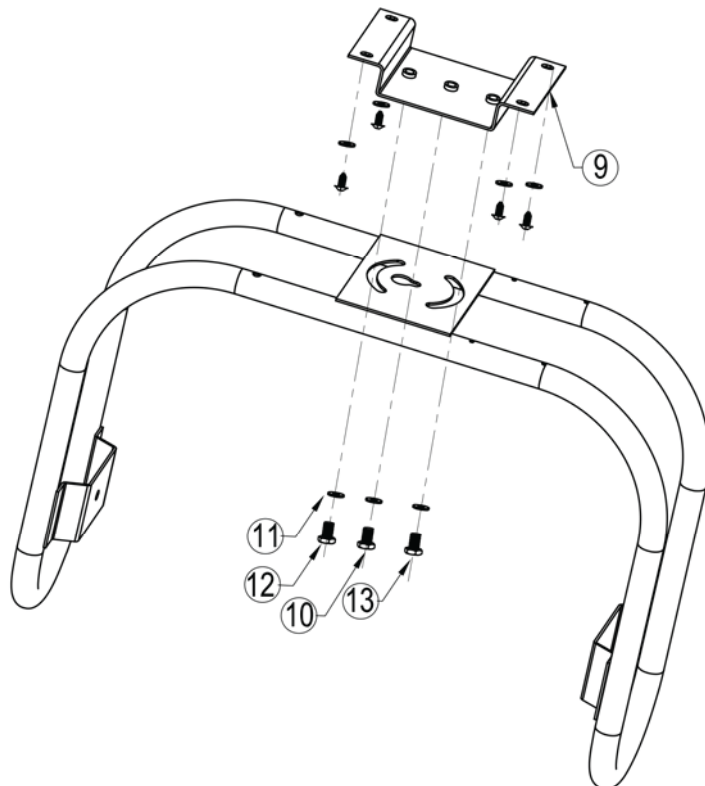
Asegúrese de que el ventilador esté montado en un techo o viga capaz de soportar el ventilador y que se utilice el hardware adecuado. Este ventilador debe ser instalado y montado por un electricista calificado.

1. Saque el soporte de montaje (9) y retire tres pernos y arandelas.
2. Monte el soporte de montaje (9) en el techo con el hardware adecuado (no proporcionado). Elija hardware adecuado para el estilo del techo / viga.
3. Enrosque el perno central (10) en el soporte de montaje (9), use el perno para ubicar el ventilador.
ADVERTENCIA: No confíe únicamente en este perno para sostener el ventilador en su lugar.
4. Alinee el agujero central en el soporte de montaje (9) con la placa de montaje en la base del ventilador e inserte los pernos (12 y 13) y las arandelas planas (11) a través de la placa de montaje en el soporte de montaje (9). Enrosque el perno hasta la mitad, no apriete completamente.
5. Gire el ventilador a la posición deseada e instale los otros dos pernos (12 y 13) y la arandela (11). Apriete los pernos para asegurar el ventilador.

INSTRUCCIONES DE ENSAMBLAJE DE RUEDAS Y PATAS DE GOMA



INSTRUCCIONES PARA MONTAR EL VENTILADOR EN EL TECHO (hardware no proporcionado)



INSTRUCCIONES DE OPERACIÓN

PARA AJUSTAR EL FLUJO DE AIRE HACIA ARRIBA O HACIA ABAJO:

Incline directamente el ventilador al ángulo deseado.

CONTROL DE VELOCIDAD:

Gire el INTERRUPTOR a OFF (0), LOW (1), MEDIUM (2) y HIGH (3), para las respectivas velocidades de la corriente de aire. Es normal que el motor esté caliente al tacto después de un funcionamiento continuo. Este ventilador cuenta con un dispositivo de desconexión térmica que se apagará automáticamente en caso de sobrecalentamiento por cualquier razón. Si esto sucede, desenchufe inmediatamente el ventilador del toma-corriente.

INSTRUCCIONES DE LIMPIEZA

ADVERTENCIA:

Desconéctese de la fuente de suministro eléctrico antes de limpiar. Después del servicio, cualquier dispositivo de seguridad (incluyendo rejillas y cuchillas) debe reinstalarse:

- Use un paño suave y húmedo para limpiar. Luego, seque con un paño seco.
- No use limpiadores dañinos.
- No doble las cuchillas.
- Los cojinetes del motor están sellados permanentemente y no requieren lubricación adicional.

ADVERTENCIA:

Este producto no está destinado a ser utilizado por personas (incluidos niños) con capacidades físicas, sensoriales o mentales reducidas, o falta de experiencia y conocimiento, a menos que hayan sido supervisados o instruidos sobre el uso del producto por una persona responsable de su seguridad. Los niños deben ser supervisados para asegurarse de que no jueguen con el producto.

GARANTÍA LIMITADA DE 3 AÑOS

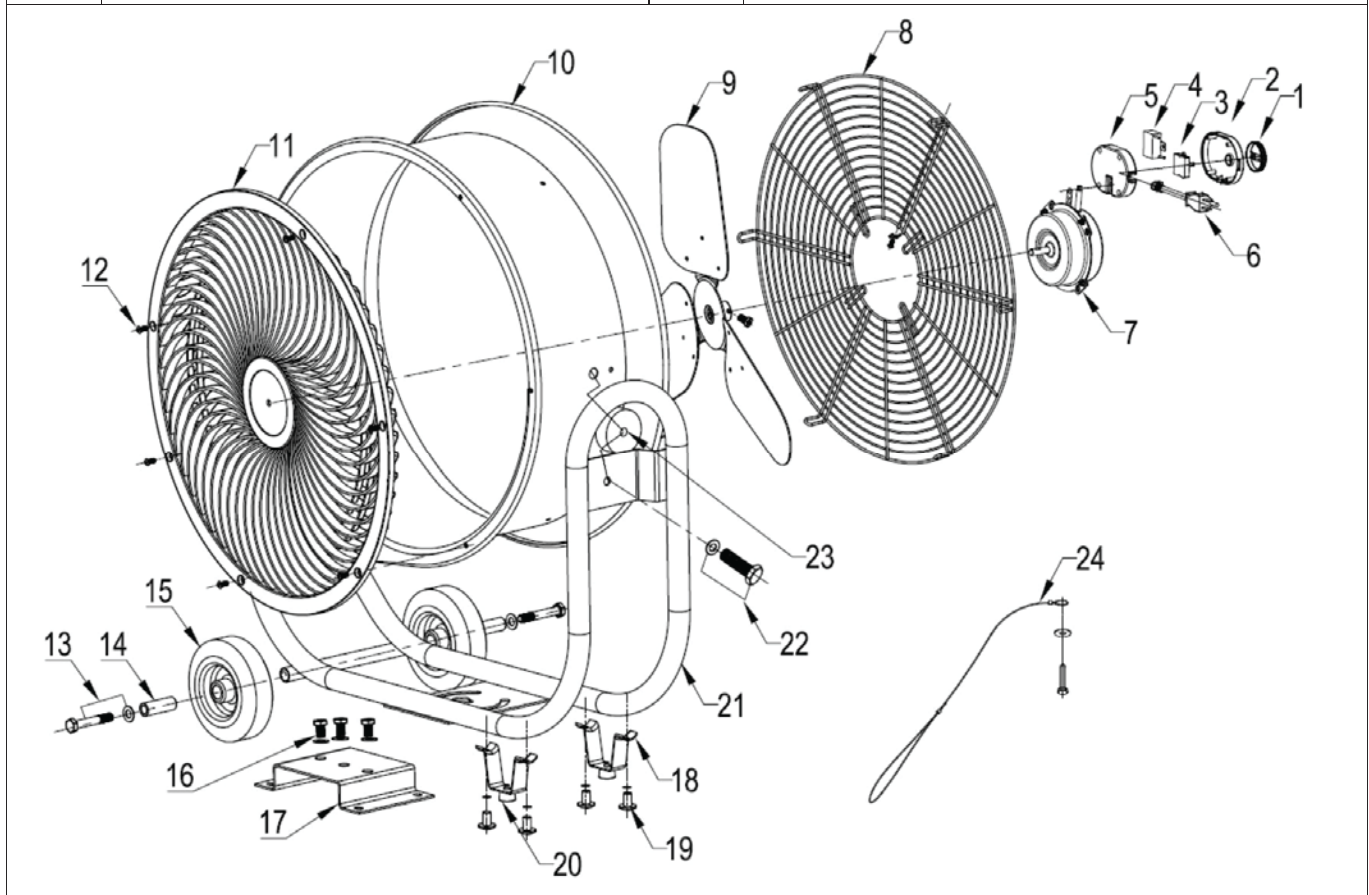
El fabricante garantiza que este producto está libre de defectos de fabricación en material y mano de obra bajo un uso normal durante un período de tres (3) años después de la fecha de compra por parte del comprador original. Para obtener servicio de garantía, debe presentar una copia del recibo como prueba de compra. Esta garantía no cubre daños durante el transporte. Esta garantía no se aplica a daños por accidente, instalación defectuosa, uso indebido, abuso, alteración de cualquier tipo de ventilador o cuando la tensión conectada sea más del 5% por encima de la tensión indicada en la placa de identificación. Esta garantía no se aplica al acabado de ninguna parte del producto. El servicio realizado por personas no autorizadas invalidará la garantía.

Algunos estados no permiten la limitación o exclusión de ciertos daños. Por lo tanto, estas limitaciones y exclusiones pueden no aplicarse a usted. Esta garantía otorga al consumidor derechos legales específicos. Puede tener otros derechos que varían de un estado a otro.

Para el servicio de garantía, contacte al Servicio al Cliente al
1-888-372-8518, de 7:00 a.m. a 4:00 p.m., PST, de lunes a viernes
o envíenos un correo electrónico a: customerservice@catwarranty.com



No.	Nombre de la pieza	No.	Nombre de la pieza
1	PERILLA	14	ESPACIADOR
2	CAJA DE INTERRUPTORES (FRONTAL)	15	RUEDA
3	INTERRUPTOR	16	TORNILLO DE MONTAJE
4	CONDENSADOR	17	PLACA DE MONTAJE
5	CAJA DE INTERRUPTORES (TRASERA)	18	PORTA PIE DE GOMA
6	CABLE DE ALIMENTACIÓN	19	TORNILLO Y ARANDELA
7	MOTOR	20	PATAS DE GOMA
8	REJILLA TRASERA	21	BASE
9	PALA	22	TORNILLO Y ARANDELA
10	TAMBOR	23	ARANDELA DE GOMA
11	REJILLA FRONTAL	24	CABLE DE SEGURIDAD
12	TORNILLO		
13	TORNILLO Y ARANDELA		



www.cat.com / www.caterpillar.com
 © 2026 Caterpillar. Todos los derechos reservados. CAT, CATERPILLAR, LET'S DO THE WORK, sus respectivos logotipos, "Amarillo Corporativo Caterpillar", el "Power Edge" y el diseño comercial "Modern Hex" de Cat, así como la identidad corporativa y de productos utilizados aquí, son marcas registradas de Caterpillar y no pueden ser utilizadas sin permiso.
 Orient Fan Co., una licenciataria de Caterpillar Inc.