

SHOULDERDOLLY®



MAKES LIFTING EASIER™

TRANSPORTGURTE

Artikelnummer:
LD2000 EAN:
895678000014

Heben Sie sicher, einfach und effizient mit dem ShoulderDolly®. Durch die Nutzung natürlicher Hebelkräfte ermöglicht dieses Zwei-Personen-Hebesystem den Benutzern, beim Heben schwerer Gegenstände eine korrekte aufrechte Haltung beizubehalten. Der ShoulderDolly® arbeitet mit den Bein- und Schultermuskulgruppen zusammen, um Belastungen und Verletzungen im unteren Rückenbereich, an den Händen, Bizeps und Unterarmen zu reduzieren.

Das Set enthält zwei Gurte und einen Hebegurt. Der ShoulderDolly® ist die bewährte Methode, um große, schwere und sperrige Gegenstände sicher, einfach und effizienter über Gelände zu transportieren, wo herkömmliche Transportroller mit Rädern einfach nicht hinkommen.

Seit mehr als 40 Jahren bietet Nielsen Products, LLC hochwertige Produkte zu angemessenen Preisen sowohl für den professionellen als auch für den privaten Bereich an.



1 SIZE FITS ALL



NIELSEN PRODUCTS, LLC | 800.217.1114 Postfach 243, Boulder, CO 80306, USA | nielsenproductsllc.com

sales@shoulderdolly.com

| shoulderdolly.com

SHOULDERDOLLY®



- ARTIKEL MIT HOHER MARGE
- GERINGER LAGERBEDARF
- ERLEICHTERT DEN TRANSPORT UND VERRINGERT SCHADEN AM EIGENTUM
- STARKER ABSATZ
- BEWÄHRTER VERKAUFSERFOLG IN ÜBER 6.000 EINZELHANDELSFILIALEN
- Die vertrauenswürdigste Marke für Umzugsgurte

Vorteile:

- Freie Hände/Arme: Die Notwendigkeit der Stabilisierung, das Öffnen von Türen und das allgemeine Gleichgewicht bleiben erhalten.
- Ein-Gurt-Design ermöglicht die exakte Platzierung von angehobenen Gegenständen, bei denen das Gewicht nicht zentriert ist.
- Die verstellbare Spannschnalle ermöglicht stufenlose Einstellmöglichkeiten und passt sich so nahezu jedem Gegenstand an.
- Höhenunterschiede zwischen den Benutzern lassen sich mit Hilfe der einstellbaren Spannschnalle leicht ausgleichen.
- Zwar macht der ShoulderDolly® Sie nicht stärker, als Sie ohne ihn sind, doch fördert das ergonomische Design die richtige Hebeteknik und Körperhaltung.

Technische Daten:

- Enthält zwei Einheitsgrößen-Gurte, einem 3,6 m langen und 12,7 cm breiten Hebegurt sowie einer Gebrauchsanweisung
- Empfohlene Tragkraft bis zu 800 lbs
- Patent Nr. 7.331.493

Gewicht (Karton): 22,4 lbs

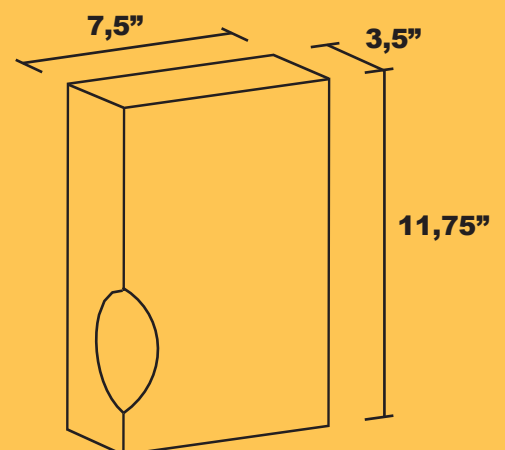
Abmessungen (Koffer): 21" x

7,5" x 12,5"

Kistengröße: 6 Stück

UVP: 44,98 \$

Verpackungsspezifikationen:



Gewicht (Einheit): 3,5 lbs

Abmessungen (Stück): 3,5" x 7,5" x 11,75"



NIELSEN PRODUCTS, LLC | 800.217.1114

Postfach 243, Boulder, CO 80306, USA | nielsenproductsllc.com

sales@shoulderdolly.com | shoulderdolly.com